

Standard werktafels
Spoeltafel voor afwasmachine 1200 mm,
opstaande rand, 1 spoelbak links,
draaideurkast

ARTIKEL _____

MODEL _____

NAAM _____

SIS _____

AIA _____

**132928 (MARMDXN)**

SPOELTAFEL 1200x700x900 mm, blad met waterkering en opstaande achterrand, 1 spoelbak links, ruimte voor afwasmachine rechts, draaideurkast

Omschrijving

Product Nr.

Spoeltafel uitgevoerd in roestvrijstaal AISI304, onderbouw met draaideurkast en ruimte voor een afwasmachine. 50 mm hoog blad, vervaardigd van 1 mm dik roestvrijstaal. Driezijdig vlakke randen, dubbel omgezet, rondom voorzien van een verdiepte waterkering. Achter een 100 mm hoge opstaande rand met afgeronde hoek naar het blad (R 10 mm). Links een naadloos ingelaste spoelbak 400x500x300 mm, met afgeronde hoeken, 2" afvoerplug en roestvrijstalen overlooppijp. Rechts een afdruiplblad met ingeperste lengteprofielen, aflopend naar de spoelbak. Onder het afdruiplblad een open ruimte voor plaatsing van een frontlader afwasmachine. Gelast frame van roestvrijstalen buis, 4 poten Ø 50 mm, met roestvrijstalen stelvoeten. Kast met roestvrijstalen panelen en vlakke bodemplaat. Dubbelwandige draaideur met verzonken roestvrijstalen greep. De spoeltafel is in hoogte verstelbaar tussen 865 en 925 mm.

Uitvoering

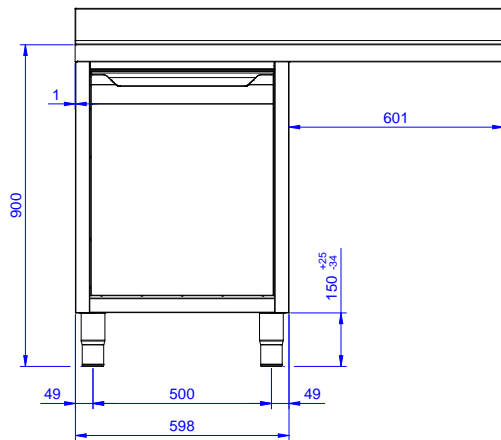
- De stabiliteit, de degelijkheid en de betrouwbaarheid van de tafel zijn nauwkeurig getest.

Constructie

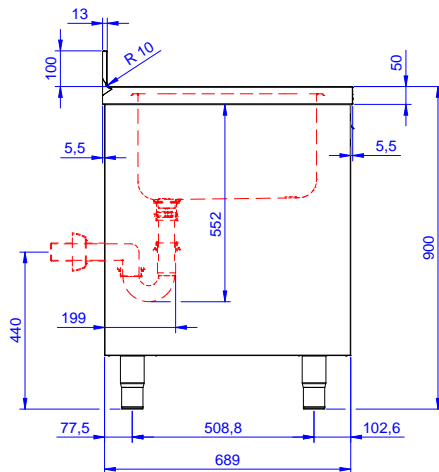
- 50 mm hoog werkblad van 1 mm dik roestvrijstaal AISI304 met omgezette randen, uitgevoerd met 16 mm dik watervast geluiddempend materiaal.
- Versterkte zijplaten en bodemplaat van roestvrijstaal AISI304.
- 150 mm hoge stelpoten van roestvrijstaal AISI304, Ø50 mm in diameter, verstelbaar +25/-35 mm.
- Gelast inwendig frame van roestvrijstaal voor optimale sterkte en stabiliteit.
- Het afdruiplblad is geschikt voor het drogen van serviesgoed.
- Volledig vervaardigd van roestvrijstaal, voor maximale duurzaamheid.
- De ruimte onder het afdruiplblad is open gelaten voor het plaatsen van een frontlader afwasmachine.
- Draaideur met geluiddempende interne panelen, voorzien van roestvrijstalen AISI304 scharnieren aan de binnenzijde.
- Diverse modellen mengkranen en handdouches zijn optioneel leverbaar, voor iedere voorkeur.
- Opstaande achterrand, 100 mm hoog en 13 mm diep, met afgeronde hoek naar het blad (R 10 mm).

Goedkeuring

Front aanzicht

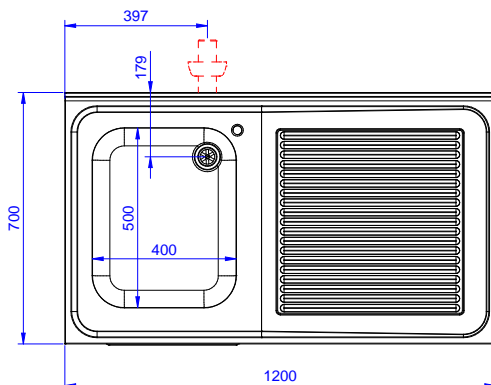


Zij aanzicht



D = Afvoer

Boven aanzicht


Water

Afvoer aansluiting 2"

Algemene gegevens

Inwendige afmetingen, breedte	545 mm
Inwendige afmetingen, breedte	645 mm
Externe afmetingen, lengte	1200 mm
Externe afmetingen, breedte	700 mm
Externe afmetingen, hoogte	1000 mm
Opstaande rand, hoogte	100 mm
Opstaande rand, diepte	13 mm
Opstaande rand, radius	R=10
Aantal spoelbakken	1
Spoelbak afmetingen	400x500xH300
Aantal en type deur	1 Scharnierend
Werkblad hoogte	50 mm
Gewicht, netto	55 kg

Optionele accessoires

- 4 ZWENKWIELEN Ø100 mm, 2 met rem. PNC 855299
 Voor onderbouwkasten en werktafels met schuifdeuren, de werkhogte van de tafel wordt 900 mm
- MENGKRAAN 1/2", 1-gats bladmontage, éénhandel met lange handel, 275 mm uitloplengte PNC 855322
- MENGKRAAN 1/2", 1-gats bladmontage, éénhandel met lange handel, 225 mm uitloplengte PNC 855323
- MENGKRAAN 1/2", bediening met 2 voetpedalen, 1 m slang, 1-gats bladmontage, zwenkarm met 250 mm uitloplengte PNC 855328
- KUNSTSTOF SIFON 2" voor enkele spoelbak PNC 895313